



Elektros skaitiklis EMT yra elektroninis trijų fazių skaitiklis, kuris matuoja aktyviąją energiją ir yra aprobuotas remiantis LST EN 62052-11 ir LST EN 62053-21 standartais. Skaitiklis pasižymi paprasta struktūra, patikimumu, todėl yra idealus namų vartotojams.

Matavimas ir registravimas
Skaitiklis veikia trijų fazių elektros tinkluose ir nepriklausomai nuo srovės tekėjimo krypties matuoja:

- Aktyviąją energiją su tikslumo klase 1.0 arba 2.0 [LST EN 62053-21]

Išvadai

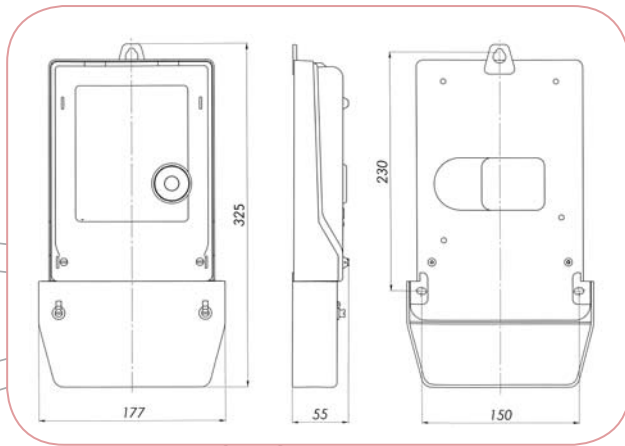
- Elektrinis impulsinis išvadas [S0]
- Šviesos [LED] impulsinis išvadas
- Keturi būsenos indikatoriai [LED'ai] - ⊗, L1, L2, L3:

Indikatorius	Būsena	Reikšmė
⊗, L1, L2, L3	Šviečia	Nėra tinklo įtampos
⊗	Šviečia	Nėra apkrovos srovės
⊗	Mirksi	Skaitiklio gedimas
L1, L2, L3	Šviečia	Normalus skaitiklio veikimas
L1, L2, L3	Kai kurie mirksi	Atvirkštinė srovės kryptis atitinkamose fazėse
L1, L2, L3	Nuosekliai gęsta-užsidega	Atvirkštinė įtampos fazių seka
L1, L2, L3	Kai kurie nešviečia	Nėra įtampos ar srovės atitinkamoje fazėse

Duomenų atvaizdavimas

Skaitiklis EMT turi tradicinį elektromechaninį būgninio tipo registrą. Būgninis registras gali būti 5+1 arba 6+1 skaitmenų bei skaitmenys pasižymi puikiu matomumu lyginant su skystųjų kristalų indikatoriais. Šio tipo registras pasižymi papildoma galimybe leidžiančia nuskaityti skaitiklio parodymus nepriklausomai ar skaitiklis pajungtas, ar ne, nenau-dojat rezervinio maitinimo šaltinio.

EMT
būčiai ir komercijai



TECHNINĖS CHARAKTERISTIKOS

● Sistema	Trijų elementų keturlaidis jungimas arba dviejų elementų trilaidis
● Tikslumo klasė:	1.0 arba 2.0
● Vardinė įtampa, V:	
• Trijų elementų keturlaidis jungimas	3x57.7/100; 3x63.5/110; 3x69.2/120; 3x120/208; 3x127/220; 3x220/380; 3x230/400;
• Dviejų elementų trilaidis	3x100; 3x110; 3x220; 3x230; 3x120;
● Vardinė [maksimali] srovė, A:	
• Tiesioginis jungimas	5[60]; 5[80]; 10[60]; 10[100];
• Transformatorinis jungimas	1[1.2]; 5[6]; 5[10];
● Slenkstinis jautrumas	0.4% I_b [0.2% I_n - transformatorinis jungimas]
● Vardinis dažnis, Hz	50 arba 60
● Skaitiklio konstanta, imp/kWh	500 [tiesioginis jungimas], 5000 [transformatorinis jungimas]
● Naudojama galia:	
• Įtampos grandinėse	< 0.5W < 2.0 VA
• Srovės grandinėse	< 0.3 VA
● Temperatūrų diapazonas:	
• skaitiklio darbo	-40°C iki +60°C
• skaitiklio saugojimo	-50°C iki +70°C

Korpusas & Matmenys

● Medžiaga	UV stabilizuotas polikarbonatas
● Izoliacija	II apsaugos klasė
● Matmenys, mm	325 x 177 x 55
● Masė, Kg	< 1.5

Atitikimas

● Standartai	LST EN 62052-11, LST EN 62053-21, IEC 62056-21
● Sertifikatai	Registro Nr.: LT $\frac{1-1985}{2004}$, Lietuvos Valstybės metrologijos tarnyba KEMA Registered Quality B.V.. Olandija

Paruošimas darbui

- Skaitiklis kalibruotas gamykloje, jam atlikta pirminė patikra.



ELGAMA-ELEKTRONIKA
 Visorių g. 2, 08300 Vilnius
 Tel. [+370 5] 2375007, Faks. [+370 5] 2375020
 El paštas sales@elgama.lt,
 www.elgama.lt

