



- Класс точности 0.2s или 0.5s для трансформаторного включения и класс точности 1.0 для прямого включения
- Четырёх квадрантное измерение
- Измерение активной, реактивной и полной энергии
- Регистрация максимальной мощности и мгновенных значений
- Универсальное подключение (3x57,7...230/100...400V)
- Многотарифный, до 8 тарифов
- Профили нагрузки
- Энергонезависимая память для хранения информации
- Мониторинг качества электроэнергии
- Защита от несанкционированного вмешательства
- Журнал событий

EPOQS

для энергетики и промышленности

Счётчик EPOS это multifunctional прибор для измерения электроэнергии по четырём квадрантам и соответствуют стандартам IEC 62052-11, IEC 62053-22, IEC 62053-21, IEC 62053-23. Электросчётчик работает в 3- или 4-проводных сетях и может быть прямого (класс точности 1.0) или трансформаторного (класс точности 0.2s или 0.5s) включения. Этот счётчик может быть легко интегрирован в различных системах АСКУЭ. Он имеет возможность мониторинга качества электроэнергии и предназначен, для удовлетворения самых высоких требований энергетических и других компаний.

Измерение

Счётчик работает в трёхфазных, 3- или 4-проводных электросетях и измеряет:

- Активную энергию (двух направленную) с классом точности 0.2s или 0.5s (IEC 62053-22) для трансформаторного включения и с классом точности 1.0 (IEC 62053-21) для прямого включения
- Реактивную энергию (в четырёх квадрантах)
- Полную энергию (положительную - отрицательную)
- Максимумы мощности с меткой даты и времени
- Профили нагрузки
- Мгновенные значения (A, B, кВт, кВар, cosφ каждой фазы, частоту сети, температуру, напряжение батареи)
- Качество электроэнергии

Тарифный модуль

Счётчик EPOS имеет внутренние часы реального времени с литиевой батареей или суперконденсатор и комплексную тарифную структуру:



• Количество тарифов энергии	До 8
• Количество тарифов максимумов мощности	До 8
• Количество сезонов	До 16 активных и 16 пассивных сезонов
• Количество недельных профилей	До 32
• Количество дневных профилей	До 127
• Праздничные дни	Список 256 праздничных дней, соединенных с соответствующими дневными профилями

Хранение данных

Счётчик EPOS имеет постоянную память (1 MB), позволяющую хранить данные при отключённом питании. Объем памяти:



• Суммарная энергия	[T1...T8, TΣ];
• Месячная энергия	[T1...T8, TΣ], не менее 54 месяцев;
• Суточная энергия	[T1...T8, TΣ], не менее 100 суток;
• Кумулятивная макс. мощность	[T1...T8];
• Месячные максимумы мощности	[T1...T8], не менее 54 месяцев, с датой и временем;
• Суточные максимумы мощности	[T1...T8], не менее 100 суток, с датой и временем;
• Записи журнала событий	До 8192 записей для каждого типа происшествий;
• Профили нагрузки	До 8 каналов.
• Мгновенные значения	До 16 программируемых каналов для любого из 26 мгновенных значений

Профили нагрузки

Средние значения максимальной мощности сохраняются в профилях нагрузки в конце каждого периода интегрирования:

• Число каналов	8 (+A, -A, R1, R2, R3, R4, +W, -W)
• Объем профилей нагрузки	До 341 суток с 60 минутным периодом интегрирования
• Период интегрирования (программируемый)	от 30 сек. до 60 мин.

Связь

Счетчик имеет оптический интерфейс связи согласно IEC62056-21 для считывания данных и программирования.

Счётчик EPQS имеет до двух независимых электрических интерфейсов связи с протоколом согласно IEC 62056-21 or IEC 62056-31, позволяющим подключение счетчиков к системе АСКУЭ через внешние GSM/GPRS, RF, PSTN или LAN контроллеры:

- Первый электрический интерфейс связи: 20 mA токовая петля или RS485 или RS232
- [Дополнительно] вспомогательный электрический интерфейс связи: 20 mA токовая петля или RS485 или RS232

Выходы

- До 8 импульсных выходов S0, программируемых;
- 2 тестовых выходов LED;
- [Дополнительно] До 2 релейный выход с нормально разомкнутыми контактами соединяется:
 - Внешней командой через интерфейс связи (для отключения пользователя);

- 4 программируемых интервала в сутки;
- Переключения по тарифам;
- Специальными событиями из журнала событий;
- При превышении максимальной мощности.
- [Дополнительно] внешний резервный источник питания (DC 12V) для считывания счётчика при отсутствии питания от электросети.

Мониторинг качества энергии

Счётчик EPQS регистрирует несколько параметров качества энергии по стандарту IEC 50160. Во время программирования счётчика, устанавливаются допустимые границы колебаний напряжения и частоты электросети. Счётчик измеряет среднее значение частоты каждые 10 секунд, и среднее значение напряжения каждые 10 минут. Он также регистрирует пропадания тока в каждой фазе.

- Параметры качества энергии записываются в еженедельные отчёты.
- Память счётчика может сохранять до 256 еженедельных отчётов о качестве электроэнергии.
- Программируемые границы и начальная дата мониторинга качества.



Средства защиты

Защита аппаратной части позволяет доступ к счетчику только уполномоченным лицам:

- две пломбы на кожухе счетчика;
- две пломбы на крышке зажимной колодки;
- [Дополнительно] пломбируемый оптический интерфейс.

Защита программной части позволяет программирование и считывание данных только лицам имеющим допуск:

- возможность программирования счетчика защищена паролем; в случае введения неправильного пароля 4 раза в течении суток, интерфейсы связи блокируются на 24 часа. Счётчик EPQS имеет Журнал событий объёмом до 8190 записей, регистрирующий следующие значения с меткой даты и времени:

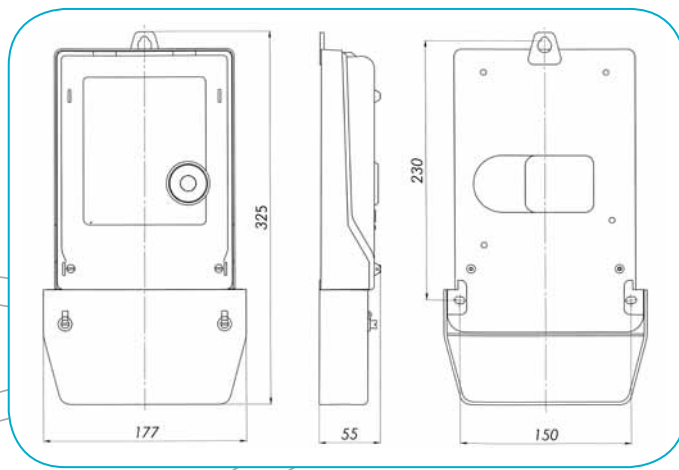
- Отключение питания;
- Обратная последовательность фаз;
- пропадание фазного напряжения;
- Программирование счётчика;
- Воздействие магнитным полем;
- Неблагоприятная температура;
- Внутренние неисправности;
- Вскрытие кожуха счетчика;
- [Дополнительно] вскрытие крышки зажимной колодки.

Дисплей

Счётчик EPQS оснащен ЖКИ дисплеем. ЖКИ имеет 4 строки (16 символов в каждой строке). ЖКИ отображает большинство хранимых данных и константы параметризации:

- Циклический и ручной просмотр данных;
- Индикатор квадранта нагрузки для каждой фазы и последовательность фаз;
- Индикация состояния литиевой батареи (суперконденсатора);

- Контроль меню с помощью кнопки или [дополнительно] световыми импульсами;
- Программируемый язык отображения данных (русский, английский, испанский или другой по заказу);
- Код OBIS на ЖКИ;
- [Дополнительно] Подсветка дисплея.



Технические характеристики

Номинальные значения

● Электрическая сеть	Трёхфазная, 4- или 3-провода
● Класс точности для активной и реактивной энергии	Класс 0.2s, 0.5s или класс 1 (для счётчиков прямого вкл.)
● Ном. напряжения, В:	
• 4 проводные электросети	3x57,7/100; 3x63,5/110; 3x69,2/120; 3x120/208; 3x127/220;
• Универсальное подключение	3x57,7 ...230/100 ...400
• 3 проводные электросети	3x100; 3x110; 3x120; 3x220; 3x230
● Ном. (макс.) ток:	
• Прямого вкл., А	10(100);
• Трансформаторного вкл., А	5(6); 5(10); 1(2); 1(6)
● Порог чувствительности	0,1% I_b (0,4% I_n для счётчиков прямого вкл.)
● Частота, Гц	50 или 60
● Константа счетчика, имп/кВтч, имп/кВарч	≤130000
● Потребляемая мощность фазы:	
• в цепи напряжения	< 0,9 Вт < 2,5 ВА
• в цепи тока	< 0,3 ВА/ фазы (< 0,05 ВА/фазы, если прямого вкл.)
● Диапазон температур:	
• рабочий	-40°C ... +60°C
• хранения	-50°C ... +70°C

Внутренние часы

● Точность хода	< 0,5 с/24ч (T=23°C),
● Резервное питание часов	Литиевая батарея или суперконденсатор
● Продолжительность функционирования, используя только независимый источник питания:	
• Литиевая батарея	> 16 лет
• Суперконденсатор	> 7 дней

Корпус и размеры

● Корпус	Поликарбонат стабилизирован УФ
● Изоляция	Класс защиты II
● Габаритные размеры, мм	325 x 177 x 55
● Вес, кг	< 1,5



ELGAMA-ELEKTRONIKA
 Ул. Висорю 2, 08300 Вильнюс, Литва
 Тел. +370 5 2375009, Факс +370 5 2375020
 E-майл: marketing@elgama.eu
 www.elgama.eu

