



### ОТ ПРОСТОГО

- Класс точности 1.0 или 2.0
- Измерение активной энергии
- Однотарифный
- Оптический интерфейс связи
- Энергонезависимая память для хранения информации
- ЖКИ или электромеханический счётный механизм

### К СЛОЖНОМУ

- Класс точности 1.0
- Измерение активной энергии и максимальной мощности
- Многотарифный
- Оптический и электрический интерфейсы связи (совместимые с АСКУЭ)
- Энергонезависимая память для хранения информации
- Внутренние часы с резервным питанием из литиевой батареи или суперконденсатора
- Расширенная защита от несанкционированного вмешательства
- Журнал событий
- Релейный выход

**GAMA 100**  
для бытового и коммерческого  
применения

Однофазный электронный электросчётчик GAMA 100 предназначен для измерения электроэнергии на коммерческих, сельскохозяйственных предприятиях и в быту, и соответствует стандартам МЭК 62052-11, МЭК 62053-21, EN 50470-1 и EN 50470-3. GAMA 100 имеет, однотарифное или сложное многотарифное исполнение с расширенными возможностями. Счётчик может быть с различными дополнительными возможностями, включая измерение максимальной мощности, возможность включения в систему АСКУЭ, расширенной защитой от несанкционированного вмешательства, релейным выходом – чтобы удовлетворить самого требовательного пользователя.

## Измерение

Счётчик работает в однофазных электросетях и независимо от направлений тока измеряет:

- Активную энергию с классом точности 1.0 (В) или 2.0 (А);
- Мгновенную мощность;

- [Дополнительно] максимумы мощности с 15, 30, 60 минутным периодом интегрирования;
- [Дополнительно] измерение в двух каналах (фаза и нейтраль);
- [Дополнительно] мгновенные значения (ток, напряжение) - считывание только через интерфейсы связи.

## Тарифный модуль

Многотарифная модификация счетчика GAMA 100 имеет внутренние часы реального времени с литиевой батареей или суперконденсатор и комплексную тарифную структуру:

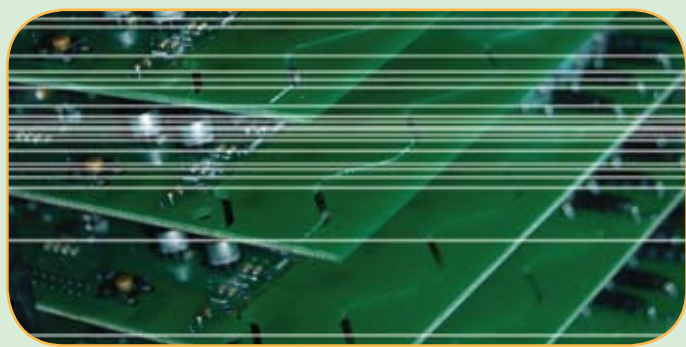
● Количество тарифов энергии	До 4 тарифов;
● Количество сезонов	До 12 сезонов;
● Количество недельных профилей	До 10 недельных профилей;
● Количество дневных профилей	До 15 дневных профилей;
● Праздничные дни	До 365 дней;
● [Дополнительно] количество тарифов максимумов мощности	До 4 тарифов.

## Хранение данных

Счётчик GAMA 100 имеет постоянную память, позволяющую хранить данные при отключённом питании. Объем памяти:

● Суммарная энергия	с даты инсталляции;
● Месячная энергия	Последних 16 месяцев;
● Записи журнала событий	до 10 записей для каждого типа происшествий;
● [Дополнительно] месячная макс. мощность	Последних 16 месяцев.





## Расчет

По окончании расчетного периода данные записываются в постоянную память. Обнуление расчетного периода можно осуществить:

- |                 |   |
|-----------------|---|
| ● Вручную       | нажатием кнопки;  |
| ● Автоматически | декадный,<br>два раза в месяц,<br>по указанным дням месяца. |

## Связь

Счетчик имеет оптический интерфейс связи согласно МЭК 62056-21 для считывания данных и программирования.

Счетчик GAMA 100 имеет электрический интерфейс (20 мА «токовая петля» или RS485 или M-bus) с про-

токолом согласно МЭК 62056-21, МЭК 62056-31 или EN 13757 (для M-bus), позволяющим подключение счетчиков к системе АСКУЭ через внешние PLC, GSM/GPRS, RF, PSTN или LAN контроллеры.

## Выходы

- Импульсный выход (S0);
- Тестовый выход LED;
- [Дополнительно] релейный выход с нормально разомкнутыми контактами соединяется:
  - когда действует указанный тариф энергии;
  - для двух программируемых периодов в интервале 24 часов (шаг установки периодов 15 минут).

## Средства защиты

Защита аппаратной части позволяет доступ к счетчику только уполномоченным лицам:

- две пломбы на кожухе счетчика;
- Одна пломба на крышке зажимной колодки;
- [Дополнительно] пломбируемый оптический интерфейс.

Защита программной части позволяет программирование и считывание данных только лицам, имеющим допуск:

- возможность программирования счетчика защищена паролем; в случае введения неправильного пароля 4 раза в течении суток, интерфейсы связи блокируются на 24 часа.

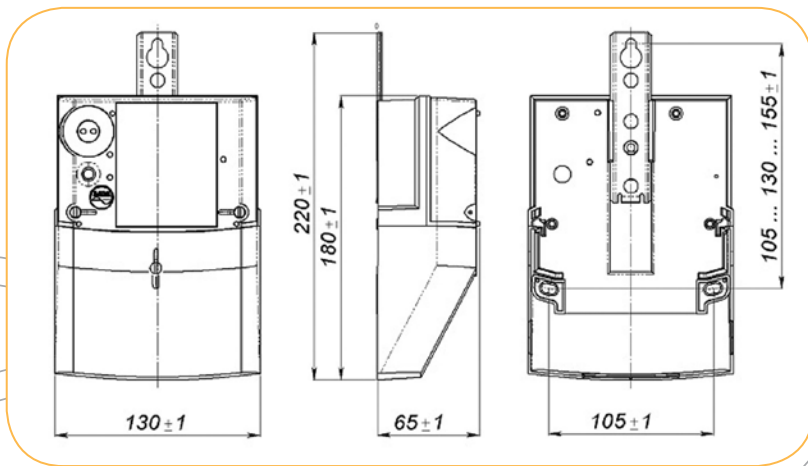
Счетчик с внутренними часами имеет журнал событий, регистрирующий следующие значения с меткой даты и времени:

- |  |                       |
|--|-----------------------|
| ● Отключение питания                               | Последние 10 событий; |
| ● Программирование счётчика                        | Последние 10 события; |
| ● Воздействие магнитным полем                      | Последнее событие;    |
| ● [Дополнительно] вскрытие кожуха счетчика         | Последнее событие;    |
| ● [Дополнительно] вскрытие крышки зажимной колодки | Последнее событие.    |

## Дисплей

Счетчик GAMA 100 оснащен традиционным электро-механическим счётным механизмом или 8 разрядным ЖКИ с программируемым десятичным значением: от 8 до 5 целых и 0 до 3 десятичных. ЖКИ отображает большинство хранимых данных и константы параметризации.

- Циклический и ручной просмотр данных;
- Просмотр данных на ЖКИ во время отсутствия напряжения в сети;
- Индикация состояния литиевой батареи (суперконденсатора);
- Контроль меню с помощью кнопки или [дополнительно] световыми импульсами.



## Технические характеристики

### Номинальные значения

● Электрическая сеть	Однофазная, 2-проводная
● Класс точности	1.0 или 2.0 (МЭК 62053-21); В или А (EN 50470-3)
● Ном. напряжения, В:	100; 120; 127; 220; 230; специальная по заказу
● Ном. (макс.) ток, I	5(60) А; 5(80) А; 5(100)А; 10(60) А; 10 (80) А; 10(100) А
● Порог чувствительности	0,4% I <sub>b</sub>
● Частота, Гц	50 или 60
● Константа счетчика, имп/кВтч	1...19999
● Потребляемая мощность фазы:	
· в цепи напряжения	< 0,75 Вт; < 1,0 ВА
· в цепи тока	< 0,05 ВА
● Диапазон температур:	
· рабочий	-40°C ... +70°C
· хранения	-50°C ... +70°C

### Внутренние часы

● Точность хода	< 0,5 с/24 ч (Т = 23 °С),
● Независимый источник питания	Литиевая батарея (возможность замены не демонтируя счетчик)
● Продолжительность функционирования используя только независимый источник питания:	
· Литиевая батарея	> 16 лет

### Корпус и размеры

● Корпус	Поликарбонат стабилизирован УФ
● Изоляция	Класс защиты II
● Класс защиты	IP51
● Габаритные размеры, мм	180 x 130 x 65
● Вес, кг	0,6



ELGAMA-ELEKTRONIKA  
 Ул. Висорю 2, 08300 Вильнюс, Литва  
 Тел. +370 5 2375009, Факс +370 5 2375020  
 Эл. почта: marketing@elgama.eu,  
 www.elgama.eu

