

GAMA 100

GAMA 100

GAMA 100
GAMA 100

A

PLC, GSM/GPRS RF.

- [] 15, 30, 60
- [] 1.0 (B);
- [] 2.0;
- []
- []

GAMA 100

• []	4
• []	12

• []	16
• []	16 64
• []	12
• []	4

GAMA 100

• []	
• []	16

• []	10
• []	16
• []	16

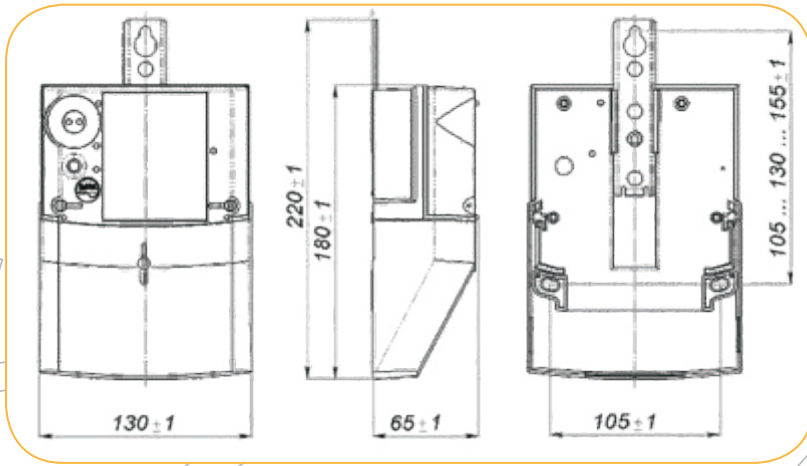
• []	
• []	
• []	

GAMA 100

():

• []	654	1	
• []	60	150	16
• []		1, 5, 10, 15, 20, 30	60





- , 2-
- :
- 1.0 (62053-21, 52322-2005, 30207-94),
B (EN 50470-3)
- 2.0 (62053-23, 26035-83, 52425-2005)
- e, 100; 120; 127; 220; 230;
oe
- . (.) , A 5(60); 5(80); 5(100); 10(60);
10(80); 10(100).
- 0,4% I
- 50 60
- / B 1...19999
- :
- < 0,75 ; < 1,0
- < 0,05 A
- :
- -40°C...+70°C
- -40°C...+70°C

- < 0,5 /24 (T = 23 °C),
- ()
- :
- >10
- >7

Case & Dimensions

- II
- IP 53 (IP 54)
- 180 x 130 x 65
- 0,6



« - »
 2, 08300
 +370 5 2375009, +370 5 2375020
 : marketing@elgama.eu,
 www.elgama.eu

