



Nuo PRASTO

- Tikslumo klasė 1.0
- Aktyviosios energijos matavimas
- Vienas tarifas
- Optinio ryšio sąsaja
- Duomenų saugojimas energetiškai nepriklausomoje atmintyje

Iki SUDĖTINGO

- Tikslumo klasė 1.0
- Aktyviosios energijos ir galios maksimumų matavimas
- Daugiatarifis, iki 4 tarifų
- Optinio ir elektrinio ryšio sąsajos [suderinamas su duomenų nuskaitymo sistemomis]
- Duomenų saugojimas energetiškai nepriklausomoje atmintyje
- Vidinis realaus laiko laikrodis su rezerviniu Li-ion baterijos arba Super-kondensatoriaus maitinimo šaltiniu
- Apsauga nuo nesankcionuotų veiksmų
- Įvykių žurnalas
- Relinis išvadas

GEM

būčiai ir komercijai

Vienfazis elektroninis elektros energijos skaitiklis GEM yra skirtas buitiniams reikmėms ir aprobuotas remiantis LST EN 62052-11 ir LST EN 62053-21 standartais. Skaitiklis GEM gali būti paprastas, vieno-tarifo arba sudėtingas, daugiatarifis skaitiklis su išplėstu funkcionalumu. Skaitiklis gali turėti įvairias papildomas funkcijas: maksimalios galios matavimą, skaitiklio pajungimo į duomenų nuskaitymo sistemą galimybę, išplėstą apsaugą nuo nesankcionuotų veiksmų, relinį išvadą, todėl tiks patenkintas net ir reikliausias klientas.

Matavimas ir registravimas

Skaitiklis veikia vienos fazės elektros energijos tinkleuose ir nepriklausomai nuo srovės tekėjimo krypties matuoja:

- Aktyviąją energiją su tikslumo klase 1.0 arba 2.0 [LST EN 62053-21]
- Momentinę galią
- [Papildomai] Galios maksimumus su programuojamu integravimo periodu 15, 30, 60 min.

Tarifų modulis

Skaitiklis GEM gali būti tiek vieno-tarifo, tiek daugiatarifis. Daugiatarifinis skaitiklis GEM turi vidinį realaus laiko laikrodį su Li-ion baterijos arba super kondensatoriaus rezerviniu maitinimu ir sudėtingą tarifų struktūrą:

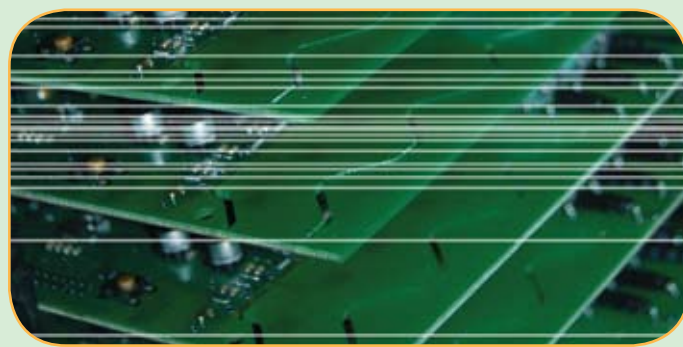
● Energijos tarifų skaičius	iki 4 tarifų
● Sezonų skaičius	iki 12 sezonų
● Tarifų savaitės programos	iki 10 savaitės programų
● Tarifų dienos programos	iki 15 dienos programų
● Specialios dienos	iki 365 dienų
● [Papildomai] Galios maksimumų tarifai	iki 4 tarifų

Duomenų registrai

Skaitiklis GEM turi energetiškai nepriklausomą atmintį, kuri leidžia saugoti skaitiklio duomenis nepriklausomai nuo to ar pajungtas skaitiklis ar ne. Saugojamų duomenų talpa:

● Suminė energija	nuo įdiegimo dienos
● Mėnesio energija	paskutinių 16 mėnesių
● Įvykių knygos įrašai	iki 10 kiekvieno įvykio tipo įrašų
● [Papildomai] Mėnesio galios maksimumai	paskutinių 16 mėnesių





Ryšio sąajos

Skaitiklis turi optinę ryšio sąają atitinkančią IEC 62056-21 standartą. Optinio ryšio sąaja leidžia vartotojui nuskaityti duomenis ir programuoti skaitiklį pajungimo vietoje arba dirbtuvėse.

[Papildomai] Skaitiklis GEM gali turėti elektrinę ryšio sąają [20 mA srovės kilpą arba RS485] dirbančia protokolu pagal IEC 62056-21 arba IEC 62056-31 standartus, leidžiančią prijungti skaitiklius prie duomenų nuskaitymo sistemos per išorinius GSM/GPRS, RF, PSTN ir LAN komutatorius.

Išvadai

- [Papildomai] Relinis išvadas, paprastai atviri kontaktai yra uždaromi:
 - kai įsigalioja nustatytas energijos tarifas;
 - dviem laisvai programuojamiems periodams per 24 valandų intervalą [periodai yra nustatomi 15 minučių žingsniu]



Apsauga

Mechaninė apsauga leidžia tik įgalintiems vartotojams laisvai prieiti prie skaitiklio:

- Skaitiklio gaubtas plombuojamas dviem plombomis;
- Skaitiklio kontaktų dangtelis plombuojamas viena plomba;
- [Papildomai] optinio ryšio sąajos plombavimas. Programinės įrangos apsauga leidžia tik įgalintiems vartotojams programuoti skaitiklį su skaitiklių nuskaitymo ir programavimo įranga;
- Skaitiklio programavimas yra apsaugotas slaptažodžiu; jei gautas neteisingas slaptažodis yra įvedamas keturis kartus dienoje, tai ryšio sąajos yra užblokuojamos 24 valandoms. Tuo periodu ryšys su skaitikliu yra neįmanomas.

Skaitiklis su vidiniu laikrodžiu turi įvykių žurnalą, registruojanti šiuos įvykius:

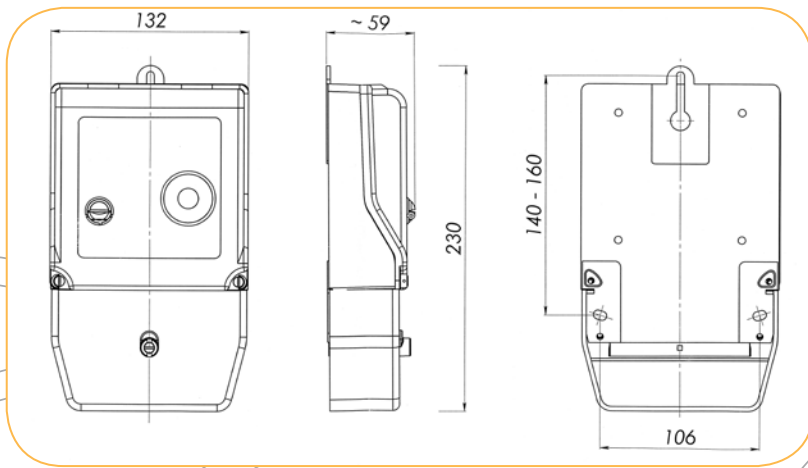
• Įtampos dingimai	10 paskutinių įvykių su datos ir laiko žyme;
• Skaitiklio programavimas	10 paskutinių įvykių su datos ir laiko žyme;
• Poveikis magnetiniu lauku	paskutinis įvykis su datos ir laiko žyme.
• [Papildomai] skaitiklio gaubto atidarymas	paskutinis įvykis su datos ir laiko žyme.
• [Papildomai] kontaktų dangtelio atidarymas	paskutinis įvykis su datos ir laiko žyme.

Duomenų atvaizdavimas

Skaitiklis GEM turi įmontuotą LCD [skystųjų kristalų ekraną]. LCD sudarytas iš 8 skaitmenų su programuojamu kableliu: 8-5 skaitmenys – sveikiems skaičiams ir 0-3 skaitmenys – dešimtainiams. LCD atvaizduoja didžiąją dalį skaitiklio išmatuotų dydžių ir programavimo konstantų. Galimybės:

- Ciklinis [automatinis] ir pastovus [rankinis] duomenų išvedimas;
- Duomenų išvedimas į LCD net ir dingus maitinimo įtampai;

- Atbulinės srovės tekėjimo krypties indikacija
- Li-ion baterijos [Super-kondensatoriaus] talpos indikacija;
- Duomenų išvedimo valdymas mygtuku arba [papildomai] šviesos signalu.



TECHNINĖS CHARAKTERISTIKOS

• Sistema	Vieno elemento dvilaidis jungimas
• Tikslumo klasė:	1.0
• Vardinė įtampa, U_n :	100V; 120V; 127V; 220V; 230V
• Vardinė [maksimali] srovė, I_b [Imaks]:	10[60] A; 10[100] A; 5[60] A; 5[85] A
• Slenkstinis jautrumas	0.4% I_b
• Vardinis dažnis, Hz	50 arba 60
• Skaitiklio konstanta, imp/kWh	2000 arba 4000
• Naudojama galia:	
• įtampos grandinėse	< 0.75W < 1.0 VA
• srovės grandinėse	< 0.05 VA
• Temperatūrų diapazonas:	
• skaitiklio darbo	-40°C iki +60°C
• skaitiklio saugojimo	-50°C iki +70°C

Vidinis laikrodis su rezerviniu maitinimo šaltiniu

• Tikslumas	< 0.5 s/24h (T = 23°C)
• Rezervinio maitinimo šaltinis	Li-ion baterija arba Super-kondensatorius
• Darbo trukmė naudojant tik rezervinį maitinimo šaltinį:	
• Li-ion baterija	> 16 metų
• Super-kondensatorius	> 7 dienos

Korpusas & Matmenys

• Medžiaga	UV stabilizuotas polikarbonatas
• Izoliacija	II apsaugos klasė
• Matmenys, mm	230 x 132 x 59
• Masė, Kg	< 0.95

Atitikimas

• Standartai	LST EN 62052-11, LST EN 62053-21, IEC 62056-21, IEC 62056-31
• Sertifikatai	Registro Nr.: LT $\frac{1-1337}{2000}$. Lietuvos Valstybės metrologijos tarnyba KEMA Registered Quality B.V.. Olandija

Paruošimas darbui

- Skaitiklis kalibruotas gamykloje, jam atlikta pirminė patikra. Užsakovui pageidaujant gamykla atlieka skaitiklio parametravimą (vartotojo konstantų įvedimą) pagal galiojančius elektros energijos apskaitos reikalavimus



ELGAMA-ELEKTRONIKA
 Visonių g. 2, 08300 Vilnius
 Tel. [+370 5] 2375007. Faks. [+370 5] 2375020
 El. paštas sales@elgama.lt
 www.elgama.lt

