



### ОТ ПРОСТОГО

- Класс точности 1 или 2
- Измерение активной энергии
- Однотарифный
- Оптический интерфейс связи
- Энергонезависимая память для хранения информации

### К СЛОЖНОМУ

- Класс точности 1 или 2
- Измерение активной энергии и максимальной мощности
- Многотарифный
- Оптический и электрический интерфейсы связи (совместимые с АСКУЭ)
- Энергонезависимая память для хранения информации
- Внутренние часы с резервным питанием из литиевой батареи или суперконденсатора
- Расширенная защита от несанкционированного вмешательства
- Журнал событий
- Релейный выход

# GEM

для бытового и коммерческого применения

Однофазный электронный электросчётчик GEM предназначен для измерения электроэнергии на коммерческих, сельскохозяйственных предприятиях и в быту, и соответствует стандартам IEC 62052-11 и IEC 62053-21. GEM имеет, однотарифное или сложное многотарифное исполнение с расширенными возможностями. Счётчик может быть с различными дополнительными возможностями, включая измерение максимальной мощности, возможность включения в систему АСКУЭ, расширенной защитой от несанкционированного вмешательства, релейным выходом – чтобы удовлетворить самого требовательного пользователя.

## Измерение

Счётчик работает в однофазных электросетях и независимо от направлений тока измеряет:

- Активную энергию с классом точности 1 или 2 (IEC 62053-21)

- Мгновенную мощность
- [Дополнительно] максимумы мощности с 15, 30, 60 минутным периодом интегрирования

## Тарифный модуль

Многотарифная модификация счетчика GEM имеет внутренние часы реального времени с литиевой батареей или суперконденсатор и комплексную тарифную структуру:

|  |        |
|--|--------|
| ● Количество тарифов энергии                             | До 4   |
| ● Количество сезонов                                     | До 12  |
| ● Количество недельных профилей                          | До 10  |
| ● Количество дневных профилей                            | До 15  |
| ● Праздничные дни  | До 365 |
| ● [Дополнительно] Количество тарифов максимумов мощности | До 4   |

## Хранение данных

Счётчик GEM имеет постоянную память, позволяющую хранить данные при отключённом питании. Объем памяти:

|   |   |
|---|---|
| ● Суммарная энергия                       | с даты инсталляции                          |
| ● Месячная энергия                        | Последних 16 месяцев                        |
| ● Записи журнала событий                  | до 10 записей для каждого типа происшествий |
| ● [Дополнительно] Месячная макс. мощность | Последних 16 месяцев                        |





## Связь

Счетчик имеет оптический интерфейс связи согласно IEC62056-21 для считывания данных и программирования.

Счетчик GEM имеет электрический интерфейс (20 мА «токовая петля» или RS485) с протоколом

согласно IEC62056-21 или IEC62056-31, позволяющим подключение счетчиков к системе АСКУЭ через внешние GSM/GPRS, RF, PSTN или LAN контроллеры.

## Выходы

- Импульсный выход (S0)
- Тестовый выход LED
- [Дополнительно] релейный выход с нормально разомкнутыми контактами соединяется:
  - когда действует указанный тариф энергии
  - для двух программируемых периодов в интервале 24 часов (шаг установки периодов 15 минут)

## Средства защиты

Защита аппаратной части позволяет доступ к счетчику только уполномоченным лицам:

- две пломбы на кожухе счетчика;
- Одна пломба на крышке зажимной колодки;
- [Дополнительно] пломбируемый оптический интерфейс.

Защита программной части позволяет программирование и считывание данных только лицам, имеющим допуск:

- возможность программирования счетчика защищена паролем; в случае введения неправильного пароля 4 раза в течении суток, интерфейсы связи блокируются на 24 часа.

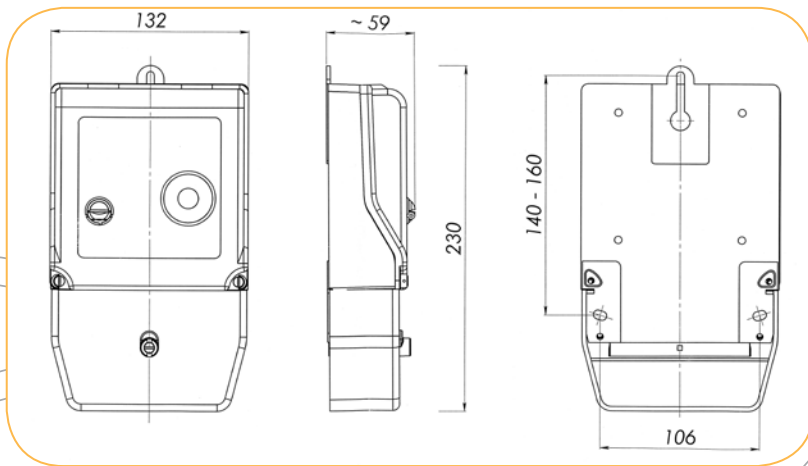
Счетчик с внутренними часами имеет Журнал событий, регистрирующий следующие значения с меткой даты и времени:

|  |                       |
|--|-----------------------|
| ● отключение питания                               | Последние 10 событий; |
| ● Программирование счётчика                        | Последние 10 события; |
| ● Воздействие магнитным полем                      | Последнее событие;    |
| ● [Дополнительно] вскрытие кожуха счетчика         | Последнее событие;    |
| ● [Дополнительно] вскрытие крышки зажимной колодки | Последнее событие.    |

## Дисплей

Счетчик GEM оснащен 8 разрядным ЖКИ с программируемым десятичным значением: от 8 до 5 целых и 0 до 3 десятичных. ЖКИ отображает большинство хранимых данных и константы параметризации.

- Циклический и ручной просмотр данных;
- просмотр данных на ЖКИ во время отсутствия напряжения в сети;
- индикация последовательности фаз;
- индикация состояния литиевой батареи (суперконденсатора);
- Контроль меню с помощью кнопки или [дополнительно] световыми импульсами.



## Технические характеристики

### Номинальные значения

|                                |  |
|--------------------------------|--|
| ● Электрическая сеть           | Однофазная, 2-проводная                        |
| ● Класс точности               | 1 или 2  |
| ● Ном. напряжения, В:          | 100; 120; 127; 220; 230; специальная по заказу |
| ● Ном. (макс.) ток, I          | 5(60) A; 5(85) A; 10(60) A; 10(100) A          |
| ● Порог чувствительности       | 0,4% $I_b$                                     |
| ● Частота, Гц                  | 50 или 60                                      |
| ● Константа счетчика, имп/кВтч | 2000 или 4000                                  |
| ● Потребляемая мощность фазы:  |  |
| • в цепи напряжения            | < 0,75 Вт; < 1 ВА                              |
| • в цепи тока                  | < 0,05 ВА                                      |
| ● Диапазон температур:         |  |
| • рабочий                      | -40°C ... +60°C                                |
| • хранения                     | -50°C ... +70°C                                |

### Внутренние часы

|  |                                       |
|--|---------------------------------------|
| ● Точность хода                                | < 0,5 с/24 ч (T = 23 °C),             |
| ● Резервное питание часов                      | Литиевая батарея или суперконденсатор |
| Продолжительность работы с резервным питанием: |                                       |
| • Литиевая батарея                             | > 16 лет                              |
| • Суперконденсатор                             | > 7 дней                              |

### Корпус и размеры

|                          |                                |
|--------------------------|--------------------------------|
| ● Корпус                 | Поликарбонат стабилизирован УФ |
| ● Изоляция               | Класс защиты II                |
| ● Габаритные размеры, мм | 230 x 132 x 59                 |
| ● Вес, кг                | 0,95                           |



ELGAMA-ELEKTRONIKA  
 Ул. Висорю 2, 08300 Вильнюс, Литва  
 Тел. +370 5 2375009, Факс +370 5 2375020  
 Е-майл: marketing@elgama.lt,  
 www.elgama.eu

