



- **Elektros skaitiklis SEM** apvaliu korpusu, sukurtas pakeisti senus indukcinis skaitiklius, pasižymintis išplėstomis apsaugos nuo vagysčių savybėmis. SEM skaitiklis turi skystųjų kristalų ekraną bei skirtas matuoti aktyviąją energiją vienu tarifu. Aktyviąją energiją skaitiklis matuoja nepriklausomai nuo energijos krypties.

- **Matavimas ir registravimas**

Skaitiklis veikia vienos fazės elektros tinkluose ir nepriklausomai nuo srovės tekėjimo krypties matuoja:

- Aktyviąją energiją su tikslumo klase 1.0 arba 2.0 [LST EN 62053-21]

- **Išvadai**

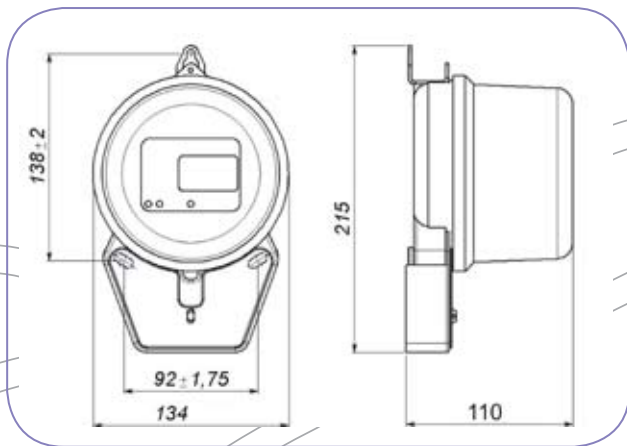
- Šviesos [LED] impulsinis išvadas aktyviajai energijai [LED 1];
- 2 būsenos indikatoriai [LEDS]:
 - LED 2 - skaitiklio darbo sutrikimas;
 - LED 3 - atvirkštinė srovės tekėjimo kryptis.

- **Duomenų atvaizdavimas**

Skaitiklis turi įmontuotą skystųjų kristalų [LCD] ekraną. LCD ekranas sudarytas iš 8 skaitmenų [7 sveikai reikšmei ir 1 skaitmuo dešimtainei reikšmei]. Galimybės:

- Matuojamos energijos reikšmės ir dimensijos pateikimas;
- Apkrovos indikatorius.

SEM
buičiai



TECHNINĖS CHARAKTERISTIKOS

● Sistema	Vieno elemento 2 laidų
● Tikslumo klasė:	1.0 arba 2.0
● Vardinė įtampa, V:	100V: 120V: 127V: 220V: 230V:
● Vardinė [maksimali] srovė, A:	5[60] A: 5[40] A: 5[30] A: 10[60] A
● Slenkstinis jautrumas	0.4% I_b
● Vardinis dažnis, Hz	50 arba 60
● Skaitiklio konstanta, imp/kWh	2000
● Energijos suvartojimas:	
• Įtampos grandinėse	< 0.5W < 1 VA
• Srovės grandinėse	< 0.05 VA
● Temperatūrų diapazonas:	
• skaitiklio darbo	-40°C iki +60°C
• skaitiklio saugojimo	-40°C iki +70°C

Korpusas & Matmenys

● Medžiaga	Bakelitas
● Izoliacija	II apsaugos klasė
● Matmenys, mm	215x134x110

Atitikimas

● Standartai	LST EN 62052-11, LST EN 62053-21
--------------	----------------------------------

Paruošimas darbui

Skaitiklis kalibruotas gamykloje, jam atlikta pirminė patikra.



ELGAMA-ELEKTRONIKA
 Visorių g. 2, 08300 Vilnius
 Tel. [+370 5] 2375007, Faks. [+370 5] 2375020
 El paštas sales@elgama.eu
 www.elgama.lt

